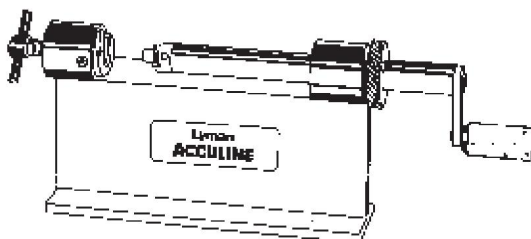


## INSTRUCTIONS POUR L'ACCUTRIMMER LYMAN



Une douille métallique s'étire après un certain nombre de tirs et il devient alors nécessaire de la couper à sa longueur appropriée pour qu'elle puisse loger correctement. Le Lyman AccuTrimmer acceptera les cas les plus courants.

Pour passer à un autre calibre, il vous suffit de passer au porte-obus et au pilote de taille appropriée. Lyman propose une gamme complète de porte-obus et de pilotes.

### Montage

La base de votre tondeuse est percée de trous décalés pour un montage directement sur le dessus de votre banc de rechargement sans fendre le bois. C'est la méthode de montage recommandée. Certains rechargeurs préfèrent serrer leur tondeuse dans un étau lorsqu'ils l'utilisent. Si la tondeuse doit être utilisée de cette manière, Lyman recommande de le fixer à un bloc de bois. Le bloc de bois peut alors être maintenu fermement dans les mâchoires de l'étau sans endommager la base.

### Installation du coupeur et du pilote

Vissez le couteau sur l'arbre AccuTrimmer jusqu'à ce qu'il soit bien serré. l'arbre. Une méthode simple que nous utilisons pour garantir est de serrer à la main la fraise à l'arbre. Insérez la clé à tête hexagonale dans le pilote réglez la vis et appliquez une pression dans le sens des aiguilles d'une montre sur la poignée tout en tenant fermement la clé. Une fois serré, le coupeur est sécurisé et prêt à l'emploi.

Le pilote est inséré dans le trou au centre de la fraise. Desserrez la vis de réglage avec la clé fournie jusqu'à ce que le pilote se trouve au ras du couteau. Serrez la vis de réglage. Soyez prudent, car les bords des couteaux sont extrêmement tranchants. **IMPORTANT** : utilisez le pilote approprié comme spécifié pour une utilisation avec votre étui à cartouche.



### Préparer les dossiers

Avant le parage, les caisses doivent être redimensionnées et désamorçées sur toute la longueur ou sur le cou. Les pilotes sont conçu pour être utilisé uniquement avec des cols de taille.

### Mesurer les cas

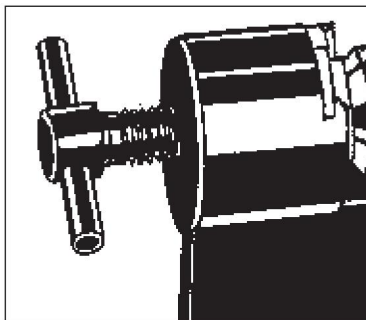
Vous aurez besoin d'un moyen précis de mesurer la longueur du boîtier. Nous recommandons les étriers de précision Lyman. Lorsque vos dossiers se sont allongés au point de dépasser le maximum longueur de boîtier autorisée pour votre cartouche, ils doivent être coupés. Pour une liste de « cas maximum » longueurs » et suggéré « couper aux longueurs » voir votre manuel Lyman.

## AccuTrimmer (suite)

### Verrouillage du boîtier en place

Placez le porte-coque approprié dans la fente de retenue du porte-coque.

Placez votre étui dans le porte-coque. Faites glisser l'ensemble d'arbre de coupe, avec le pilote installé dans la tête de coupe, vers le boîtier jusqu'à ce que le pilote entre dans l'embouchure du boîtier et poussez-le au ras de la tête de coupe. Maintenant, en exerçant une légère pression sur l'arbre, à partir de la poignée, serrez le boîtier en place en tournant la poignée en « T » dans le sens des aiguilles d'une montre jusqu'à ce que le boîtier soit serré. REMARQUE : Une pression excessive n'est pas requise. Vous êtes maintenant prêt à découper votre boîtier.



### Ajuster la coupe

Une bague de verrouillage moletée avec une vis de réglage sur le côté permet des réglages fins et grossiers.

Avancez la bague de verrouillage jusqu'à ce qu'elle soit proche du roulement d'arbre et serrez la vis de réglage contre l'arbre avec votre clé hexagonale.

Pour régler l'accessoire de coupe fine, prenez votre clé hexagonale et avancez ou rétractez la vis de réglage latérale jusqu'à ce que vous atteigniez la quantité de coupe.

### Conseils

Ajustez la coupe petit à petit, en vérifiant la longueur de votre boîtier avec votre pied à coulisse après chaque coupe. Lorsque la « longueur de coupe » correcte a été atteinte, vous êtes maintenant prêt à commencer le traitement de tous vos cas.

### Traitement de vos dossiers

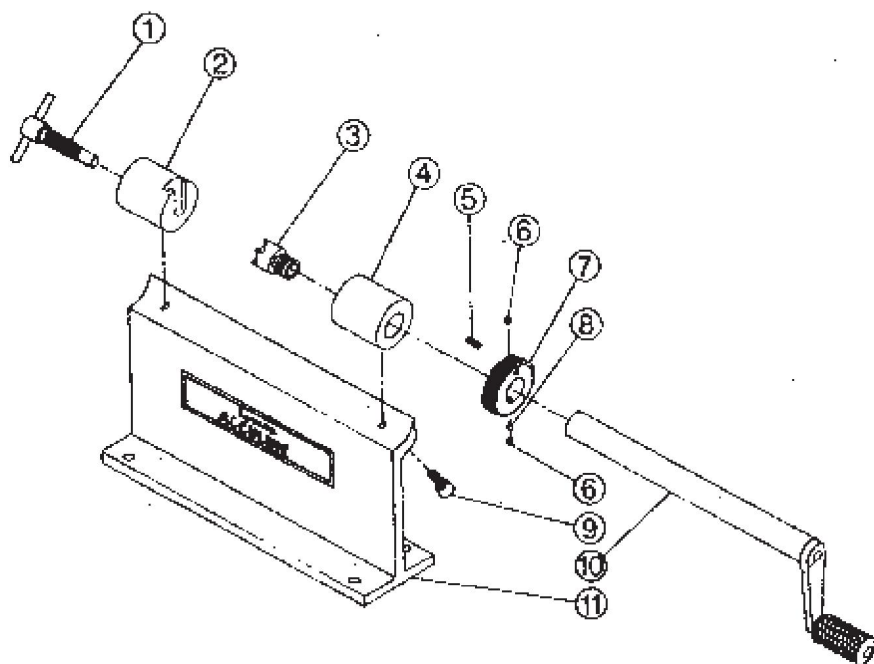
Une fois votre AccuTrimmer réglé, l'ensemble de votre lot de caisses peut être traité pour les amener tous à la bonne longueur. Lorsque vous tournez la manivelle, maintenez une pression vers l'intérieur sur le couteau afin qu'il soit toujours en appui contre l'embouchure du boîtier, mais ne forcez pas. Après le découpage, de petites bavures seront présentes sur l'embouchure du boîtier. Ceux-ci peuvent être facilement retirés de l'intérieur et de l'extérieur de l'embouchure du boîtier avec les outils d'ébavurage Lyman.

### Gardez un dossier principal

Lorsqu'un rechargeur travaille avec plusieurs calibres différents, il est judicieux de conserver un coffret maître de la bonne longueur pour chaque cartouche.

Cela réduit le temps de réglage puisque le boîtier principal peut être encliqueté dans le porte-coque et le couteau s'ajuste rapidement contre sa bouche.

## AccuTrimmer (suite)



Clé	Description de la pièce	Pièce n°	Clé	Description de la pièce	Partie #
1	Ensemble de poignée en T	7993013	7	Collier d'arrêt réglable	7993020
2	Dispositif de retenue du support de coque	7993003	8	Balle en nylon	7990076
	Ensemble de tête de coupe	7822011	9	Tête creuse 10-32	
3 4	Bossage de l'arbre de coupe	7993005		Vis d'assemblage (2)	7993006
	coupe Vis de réglage 8-32	7993008	dix	Ensemble d'arbre de coupe	7994432
5 6	x 3/8 Vis de réglage 8-32 x 1/8 (2)	7994418	11	Base AccuTrimmer	7993018

Visitez notre site Web Lyman complet  
à [www.lymanproducts.com](http://www.lymanproducts.com)